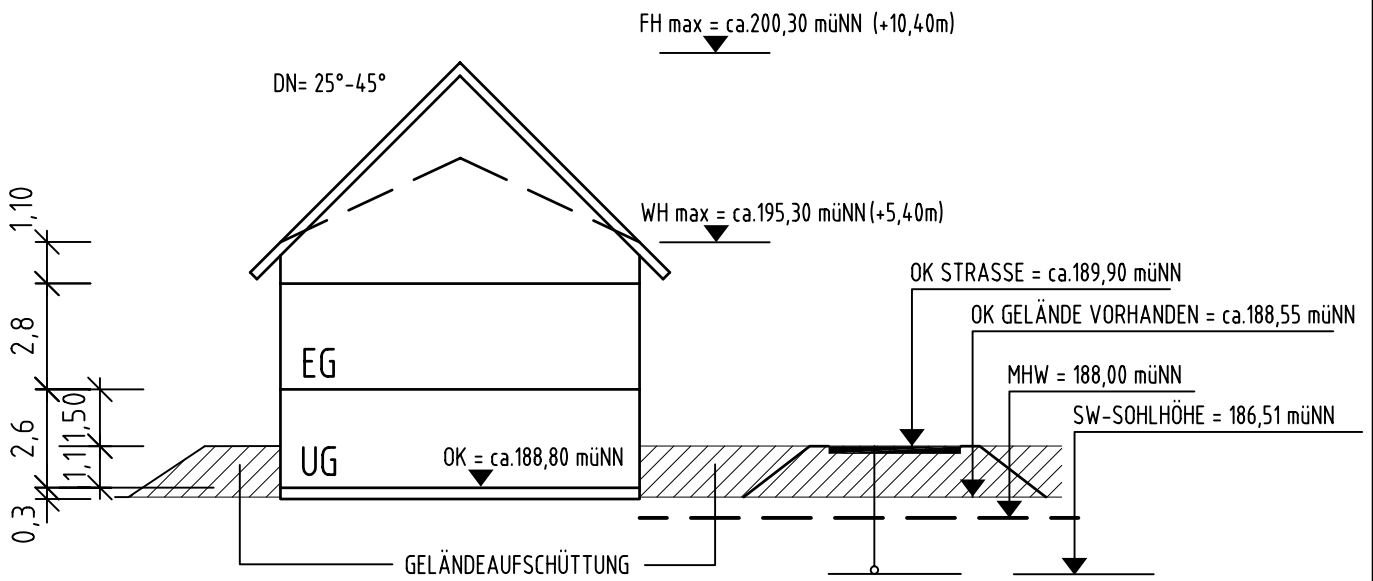
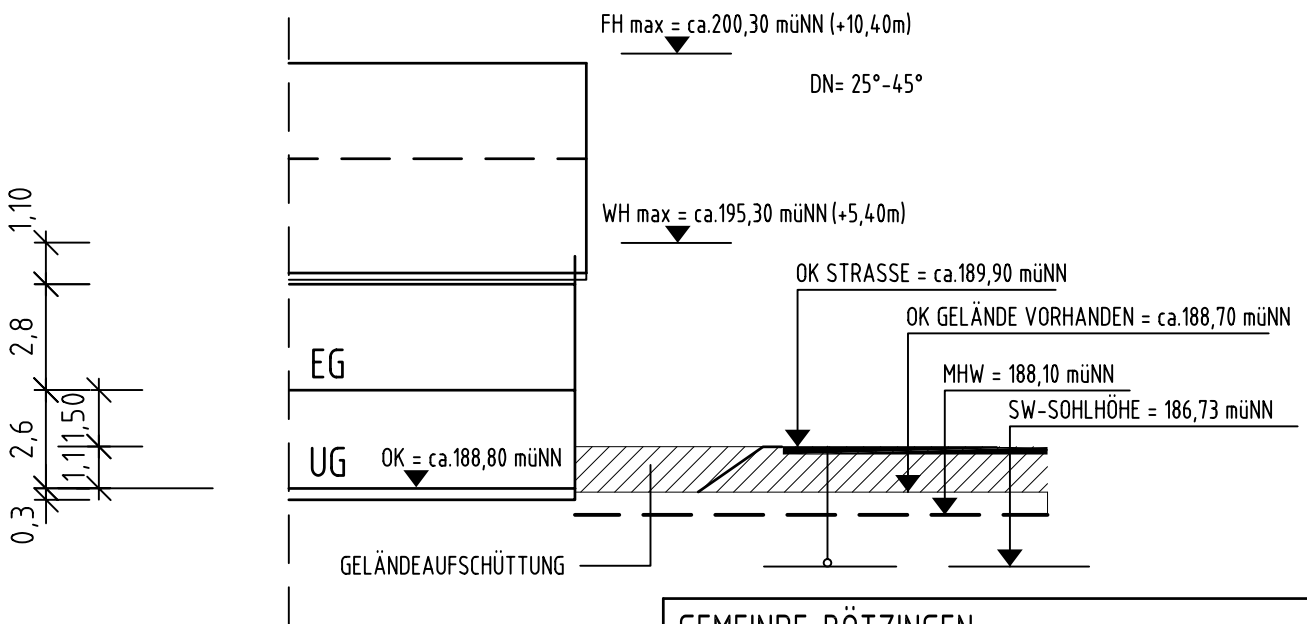


SCHNITT 1-1 1- 1,5- GESCHOSSIG (EINZELHAUS)



SCHNITT 2-2 1- 1,5- GESCHOSSIG (EINZELHAUS)



GEMEINDE BÖTZINGEN			
PROJEKT: BEBAUUNGSPLAN "NACHTWAID V" SCHEMASCHNITTE 1-1 UND 2-2			
DATUM: 13.03.2008	GEAND.: 18.03.2008	PLANGR: DIN A4	ANLAGE:
PROJ NR.: 0905216	01.07.2008		FERTIGUNG:
BEARB.: BU/BLE	20.01.2009	DATEI: Schemaschnitte 04-03-25.dwg	MAßST.: 1: 200
PLANUNGSBÜRO FISCHER			
79100 FREIBURG , GÜNTERSTALSTR. 32 TEL. 0761 / 70342-0 FAX. 70342-24			Stadtplanung Architektur Landschaftsplanung Baulanderschließung